



名称:

功率表: 16D3-W 有功功率表

外型尺寸: 160x80mm 开孔尺寸 151x71mm



16L1板表系列(160X80)

16L1 PANEL METER SERIES

电流(Current): 16L1-A 16C4-A

电压(Voltage): 16L1-V 16C4-V

频率(Frequency): 16L1-HZ

功率(Power): 16D3-MW Mvar

功率因数(Power factor): 16L1-COS ϕ



产品概述

本系列的仪表是磁电系加整流第或电阻器或分流器构成, 支承部由宝石轴承和轴尖, 可动部分由磁系统、动圈、指针构成, 实现对线路有功功率的测量。

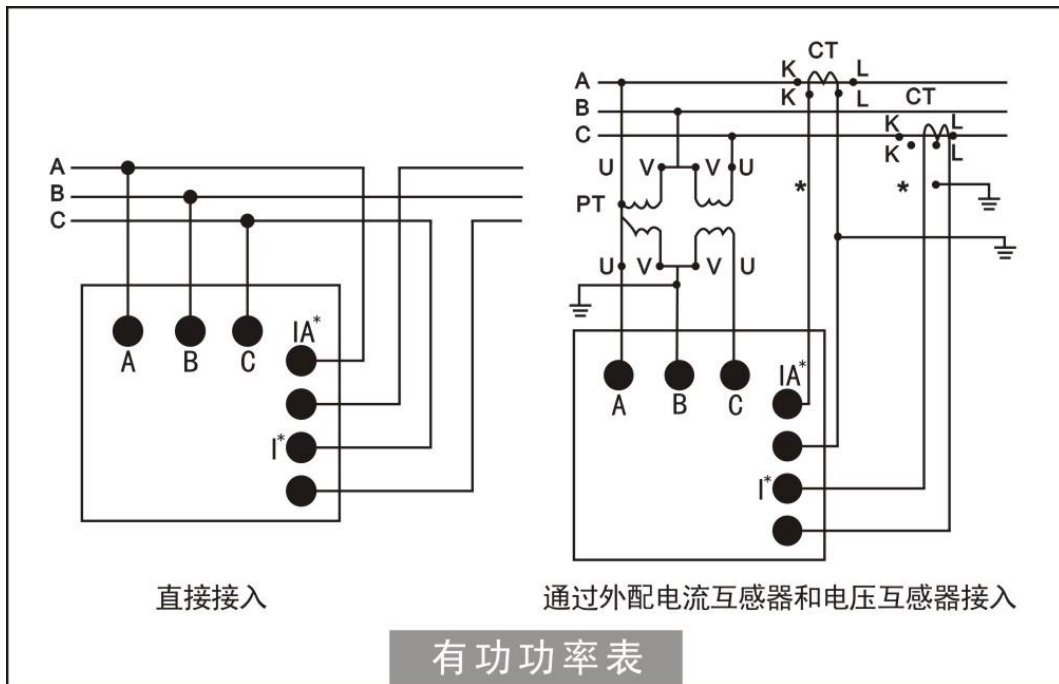
用途:

本系列仪表适用于各种电量控制设备及科研部门测试计量仪器, 电站、电网、等电力系统配电盘上测量电量之用, 仪表使用条件属 B 组, 能在湿热环境下正常工作。

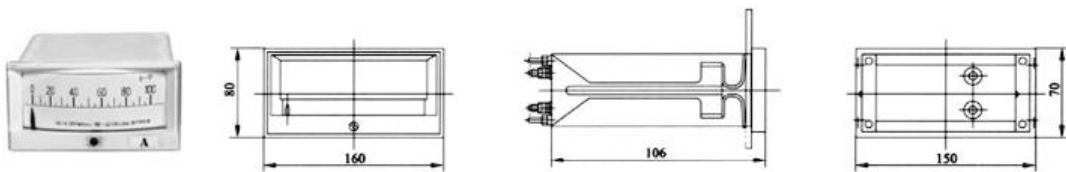
一、主要性能指标

国家标准	GB/T 7676-98
安装位置	仪表适用垂直安装, 允许倾斜 $\pm 5^\circ$; 除非另有规定
指针偏转角度	从左向右指示
存储温度	-40°C ~ $+70^\circ\text{C}$
阻尼时间	小于4s
工作环境	温度: -20°C ~ $+40^\circ\text{C}$, 相对湿度不超过85%, 且空气中无灰尘和腐蚀性气体
绝缘强度	能承受频率为50HZ的正弦波交流2kV电压历时1分钟的耐压试验
绝缘电阻	大于 $20\text{M}\Omega$ /DC500V

四、仪表接线



五、仪表尺寸



六、使用前注意事项

1. 工作环境温度为 $-20\sim+40^{\circ}\text{C}$ ；
2. 通电使用前请检查各端子接线正确、牢固；
3. 无标准仪器及非专业人员切勿进行调校；
4. CT回路中的电流接线端子螺钉务必拧紧，保证引线接触可靠，以免产生事故；
5. 当输入标称电流超过AC 20A时，需另配电流互感器CT（二次电流5A），
当输入标称电压超过AC 600V时，需另配电压互感器PT（二次电压100V）。