



名称:

功率表: 42L20-W 有功功率测量指针表

外型尺寸: 120x120mm 开孔尺寸:111x111mm



42L20板表系列(120X120)

42L20 PANEL METER SERIES

电流(Current): 42L20-A 42C20-A

电压(Voltage): 42L20-V 42C20-V

频率(Power): 42L20-HZ

功率(Power): 42L20-KW Mvar

功率因数(Power factor): 42L20-COS  $\phi$

附件:



42L20系列仪表由测量线路、测量机构、指示设置构成,采用磁电系内磁式结构。显示被测量线路对设备做的实际做功情况;主要用于工矿企业、冶金、化工、电力、成套设备及各种电控装置上。整体美观大方,视阈开阔。

## 一、主要性能指标

国家标准	GB/T 7676-98
安装位置	仪表适用垂直安装,允许倾斜 $\pm 5^\circ$ ;除非另有规定
指针偏转角度	$90^\circ$
存储温度	$-40^\circ\text{C}$ ~ $+70^\circ\text{C}$
阻尼时间	小于4s
工作环境	温度: $-20^\circ\text{C}$ ~ $+40^\circ\text{C}$ ,相对湿度不超过85%,且空气中无灰尘和腐蚀性气体
绝缘强度	能承受频率为50HZ的正弦波交流2kV电压历时1分钟的耐压试验
绝缘电阻	大于 $20\text{M}\Omega$ /DC500V

## 二、测量规格

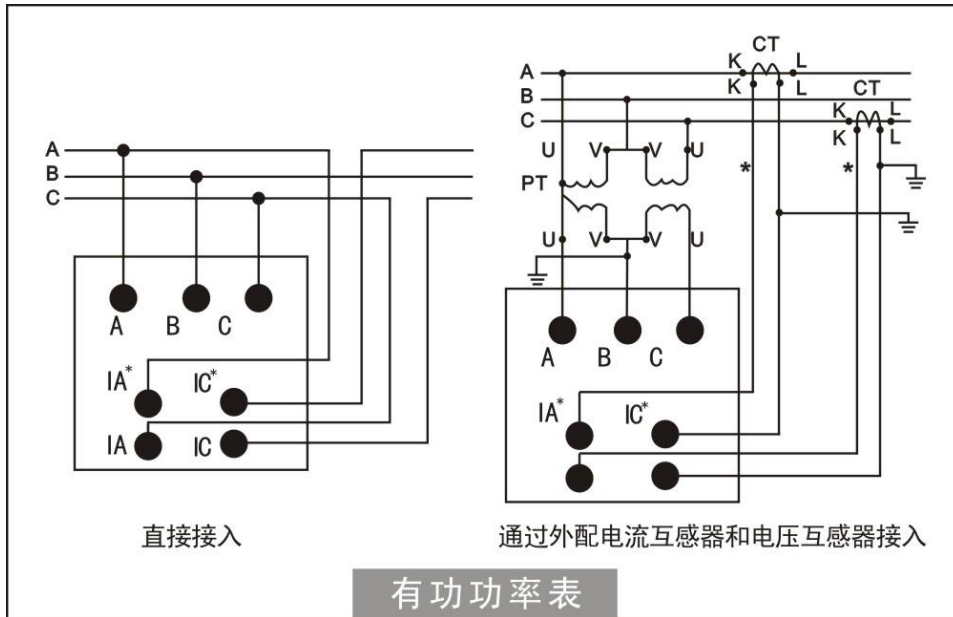
产品名称	型号	电参数	测量范围	接入说明	精度
有功功率表	42L20-W	电流	5mA~5A	直接接入	1.5
			10A~10kA	经电流互感器CT接入 (二次电流为5A、1A)	
		电压	10V~600V	直接接通	
			1kV~35kV	经电压互感器PT接入 (二次电压为100V)	

## 三、三相功率表测量范围对应表

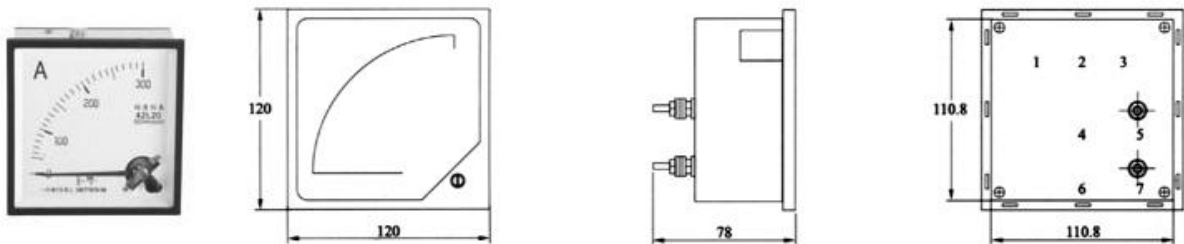
三相功率表测量范围明细表

仪表 接线 方式	额定 电流 (A)	测 量 范 围	额 定 电 压V										
			直接进入		经电压互感器接入(次级电压为100V)								
			220	380	380	3K	6K	10K	15K	35K	110K	220K	380K
额定 电流 (经 次 级 电 流 互 感 器 接 入)	5	KW	2	3	3	25	50	80	120	300	1	2	3
	7.5		3	5	5	40	80	120	200	500	1.5	3	5
	10		4	6	6	50	100	150	250	600	2	4	6
	15		6	10	10	80	150	250	400	1	3	6	10
	20		8	12	12	100	200	300	500	1.2	4	8	12
	30		12	20	20	150	300	500	800	2	6	12	20
	40		15	25	25	200	400	600	1	2.5	8	15	25
	50		20	30	30	250	500	800	1.2	3	10	20	30
	75		30	50	50	400	800	1.2	2	5	15	30	50
	100		40	60	60	500	1	1.5	2.5	6	20	40	60
	150		60	100	100	800	1.5	2.5	4	10	30	60	100
	200		80	120	120	1	2	3	5	12	40	80	120
	250		100	150	150	1.2	2.5	5	7.5	15	50	100	150
	300		120	200	200	1.5	3	5	8	20	60	120	200
	400		150	250	250	2	4	6	10	25	80	150	250
	600		250	400	400	3	6	10	15	40	120	250	400
	750		300	500	500	4	8	12	20	50	150	300	500
	800		300	500	500	4	8	12	20	50	150	300	500
	1K		400	600	600	5	10	15	25	60	200	400	600
	1.5K		600	1	1	8	15	25	40	100	300	600	1000
2K	800	1.2	1.2	10	20	30	50	120	400	800	1200		
3K	12	2	2	15	30	50	80	200	600	1200	2000		
4K	15	2.5	2.5	20	40	60	100	250	800	1500	2500		
5K	2	3	3	25	50	80	120	300	1000	2000	3000		
6K	2.5	4	4	30	60	100	150	400	1200	2500	4000		
7.5K	3	5	5	40	80	120	200	500	1500	3000	5000		
10K	4	6	6	50	100	150	250	600	2000	4000	6000		

## 四、仪表接线



## 四、仪表尺寸



## 六、使用前注意事项

1. 工作环境温度为 $-20\sim+40^{\circ}\text{C}$ ；
2. 通电使用前请检查各端子接线正确、牢固；
3. 无标准仪器及非专业人员切勿进行调校；
4. CT回路中的电流接线端子螺钉务必拧紧，保证引线接触可靠，以免产生事故；
5. 当输入标称电流超过AC 20A时，需另配电流互感器CT（二次电流5A），当输入标称电压超过AC 600V时，需另配电压互感器PT（二次电压100V）。