



名称:

功率因素表: 44L1-cos 指针式功率因素表

外型尺寸: 100x80mm 开孔尺寸 70x60mm



44板表系列(100X80)

44 PANEL METER SERIES

电流(Current): 44L1-A 44C2-A

电压(Voltage): 44L1-V 44C2-V

频率(Frequency): 44L1-HZ

功率(Power): 44L1-KW Mvar

功率因数(Power factor): 44L1-COS φ



44L1型电表是用途广泛的直接作用模拟指示电测量仪表、适用于交流电路测量线路频率变化情况,表盖采用透明有机玻璃,采用螺栓紧固式安装方式。安装式电表的优点是可以显示被测量电量的变化趋势:主要用于工矿企业,冶金,化工、电力、成套设备及各种电控装置上。造型简洁明快、美观大方。产品性能符合 GB/T7676-1998国家标准要求。

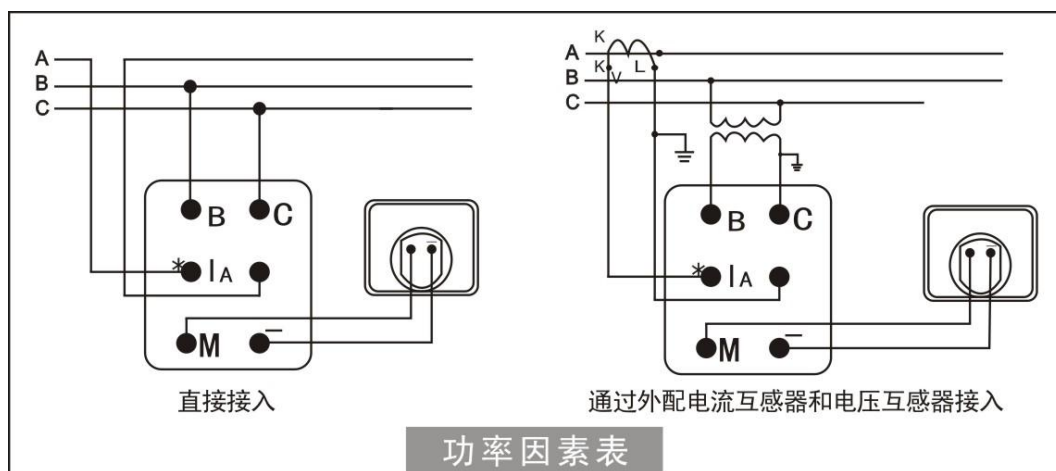
## 一、主要性能指标

国家标准	GB/T7676-98
安装位置	仪表适用垂直安装,允许倾斜 $\pm 5^\circ$ ;除非另有规定
指针偏转角度	$90^\circ$
存储温度	$-40^\circ\text{C}$ ~ $+70^\circ\text{C}$
阻尼时间	小于4s
工作环境	温度: $-20^\circ\text{C}$ ~ $+40^\circ\text{C}$ ,相对湿度不超过85%,且空气中无灰尘和腐蚀性气体
绝缘强度	能承受频率为50HZ的正弦波交流2kV电压历时1分钟的耐压试验
绝缘电阻	大于 $20\text{M}\Omega$ /DC500V

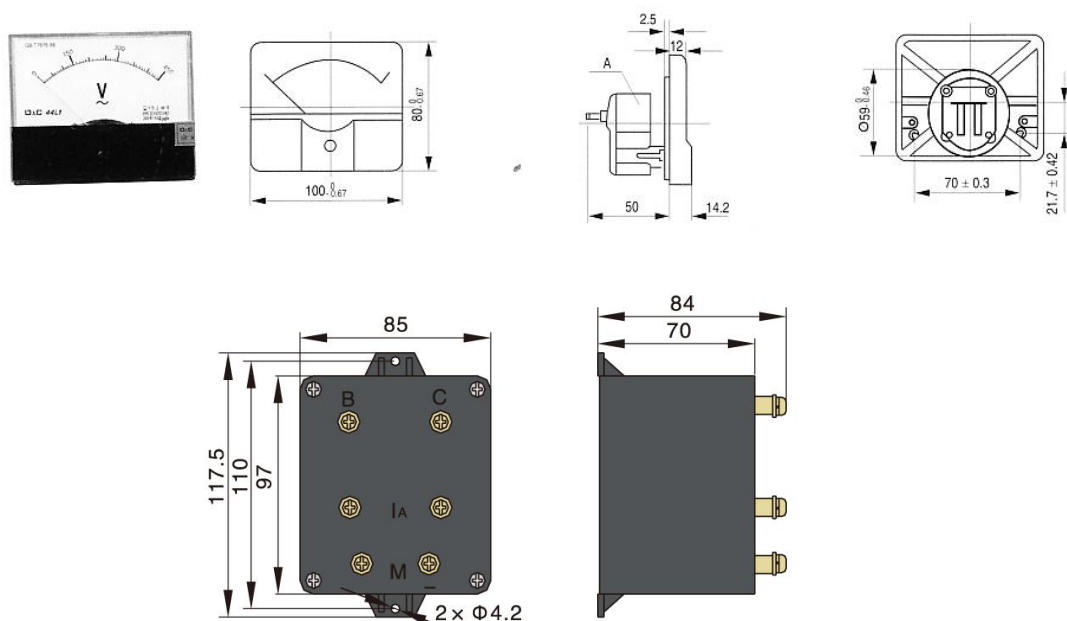
## 二、测量规格

产品名称	型号	电参数	测量范围	接入说明	精度
功率因素表	44L2-COS	电流	5mA~5A	直接接入	2.5
			10A~10kA	经电流互感器CT接入 (二次电流为5A、1A)	
		电压	10V~600V	直接接通	
			1kV~35kV	经电压互感器PT接入 (二次电压为100V)	

## 三、仪表接线



## 四、仪表尺寸



## 五、使用前注意事项

1. 工作环境温度 $-20\sim+40^{\circ}\text{C}$ ；
2. 通电使用前请检查各端子接线正确、牢固；
3. 无标准仪器及非专业人员切勿进行调校；
4. PT 回路中的电流接线端子螺钉务必拧紧，保证引线接触可靠，以免产生事故；
5. 当输入标称电压超过 AC 600V 时，需另配电压互感器 PT（二次电压 100V）。