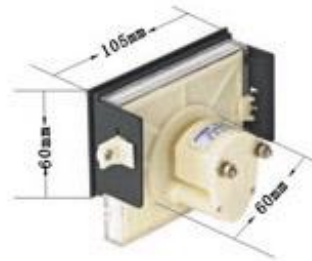




名称:

功率因素表: 44L17-cosΦ 功率因素指针测量仪表

外型尺寸: 108x60mm 开孔尺寸 106x58mm



44L17板表系列(108X60)

44 PANEL METER SERIES

电流(Current): 44L17-A 44C17-A

电压(Voltage): 44L17-V 44C17-V

频率(Frequency): 44L17-HZ

功率(Power): 44L17-KW Mvar

功率因数(Power factor): 44L17-COS φ



44L17型电表是用途广泛的直接作用模拟指示电测量仪表、适用于交流电路测量线路为设备所做的有效功率。安装式电表的优点是可以显示被测量电量的变化趋势: 主要用于工矿企业, 冶金, 化工、电力、成套设备及各种电控装置上。表盖采用透明有机玻璃, 采用卡式面框安装方式。产品性能符合 GB/T7676-1998国家标准要求。

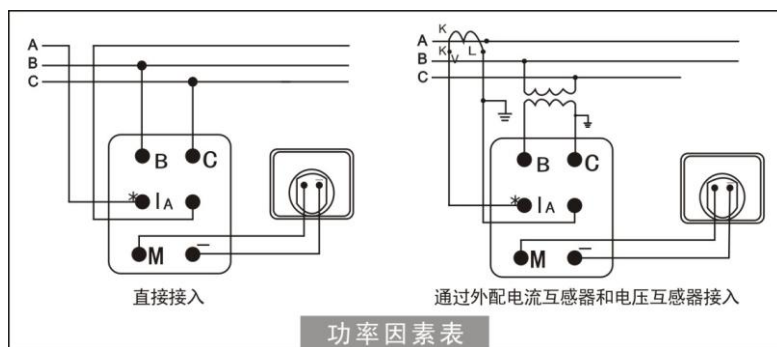
一、主要性能指标

国家标准	GB/T 7676-98
安装位置	仪表适用垂直安装, 允许倾斜±5°; 除非另有规定
指针偏转角度	90°
存储温度	-40℃~+70℃
阻尼时间	小于4s
工作环境	温度: -20~+40℃, 相对湿度不超过85%, 且空气中无灰尘和腐蚀性气体
绝缘强度	能承受频率为50HZ的正弦波交流2kV电压历时1分钟的耐压试验
绝缘电阻	大于20MΩ /DC500V

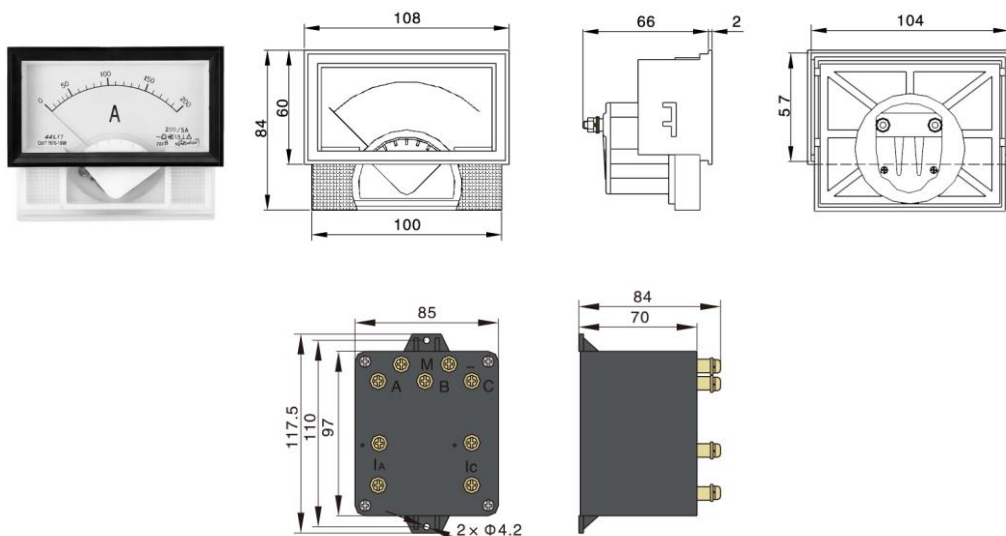
二、测量规格

产品名称	型号	电参数	测量范围	接入说明	精度
功率因素表	44L2-COS	电流	5mA~5A	直接接入	2.5
			10A~10kA	经电流互感器CT接入 (二次电流为5A、1A)	
		电压	10V-600V	直接接通	
			1kV-35kV	经电压互感器PT接入 (二次电压为100V)	

三、仪表接线



四、仪表尺寸



五、使用前注意事项

1. 工作环境温度为 $-20\sim+40^{\circ}\text{C}$ ；
2. 通电使用前请检查各端子接线正确、牢固；
3. 无标准仪器及非专业人员切勿进行调校；
4. CT回路中的电流接线端子螺钉务必拧紧，保证引线接触可靠，以免产生事故；
5. 当输入标称电流超过AC 20A时，需另配电流互感器CT（二次电流5A），
当输入标称电压超过AC 600V时，需另配电压互感器PT（二次电压100V）。