



名称:

电压表: 6L2-V 交流指针电压表

外型尺寸: 80×80mm 开孔尺寸: 76×76mm



6L2板表系列(80X80)

6L2 PANEL METER SERIES

电流(Current): 6L2-A 6C2-A

电压(Voltage): 6L2-V 6C2-V

频率(Frequency): 6L2-HZ

功率(Power): 6L2-KW Mvar

附件:

功率因数(Power factor): 6L2-COS φ

同步表(Synchroscope meter): 6L2-S



6L2系列仪表由测量线路、测量机构、指示设置构成, 采用磁电系内磁式结构。显示被测量电压的变化趋势; 主要用于工矿企业、冶金、化工、电力、成套设备及各种电控装置上。整体美观大方, 视阈开阔。

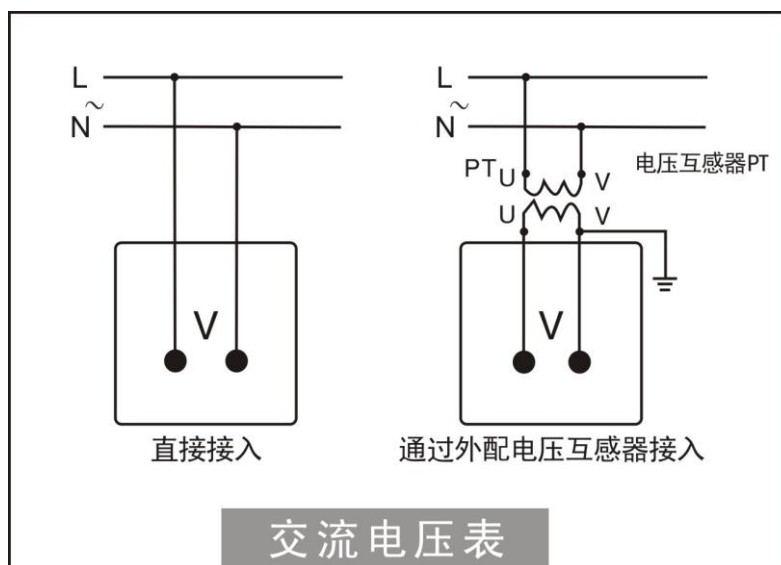
一、主要性能指标

国家标准	GB/T 7676-98
安装位置	仪表适用垂直安装, 允许倾斜±5°; 除非另有规定
指针偏转角度	90°
存储温度	-40℃~+70℃
阻尼时间	小于4s
工作环境	温度: -20~+40℃, 相对湿度不超过85%, 且空气中无灰尘和腐蚀性气体
绝缘强度	能承受频率为50HZ的正弦波交流2kV电压历时1分钟的耐压试验
绝缘电阻	大于20MΩ /DC500V

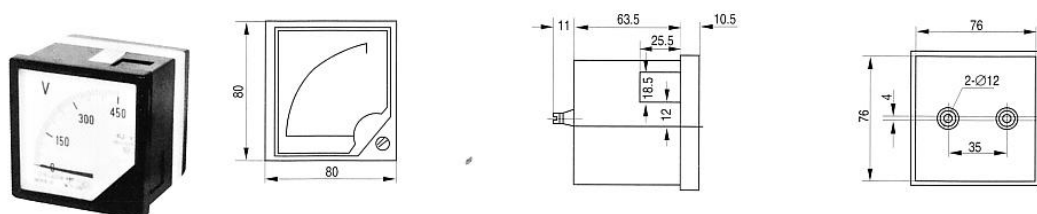
二、测量规格

产品名称	型号	单位	测量范围	接入说明	精度
交流电压表	6L2-V	V	10V-600V	直接接通	1.5
		kV	1kV-35kV	经电压互感器PT接入 (二次电压为100V)	

二、仪表接线



四、仪表尺寸



五、使用前注意事项

1. 工作环境温度为-20~+40℃；
2. 通电使用前请检查各端子接线正确、牢固；
3. 无标准仪器及非专业人员切勿进行调校；
4. PT回路中的电流接线端子螺钉务必拧紧，保证引线接触可靠，以免产生事故；
5. 当输入标称电压超过 AC 600V 时，需另配电压互感器 PT（二次电压 100V）。