



名称:

交流电流型号: CZ50-A AC

直流电流型号: CZ50-A DC

外型尺寸: 50x50mm 开孔尺寸 38x38mm



SQ50 板表系列 (50X50)

SQ50 PANEL METER SERIES

电流(Current): SQ50-A

电压(Voltage): SQ50-V

频率(Frequency): SQ50-HZ

功率(Power): SQ50-KW

功率因数(Power factor): SQ50-COS ϕ



产品概述

CZ50 型电表是用途广泛的直接作用模拟指示电测量仪表,适用于交流/直流电路测量电流的变化情况。主要用于工矿企业,冶金,化工、电力、成套设备及各种电控装置上。造型简洁明快、美观大方。产品性能符合 GB/T7676-1998 国家标准要求。产品性能符合 GB/T7676-1998 国家标准要求。

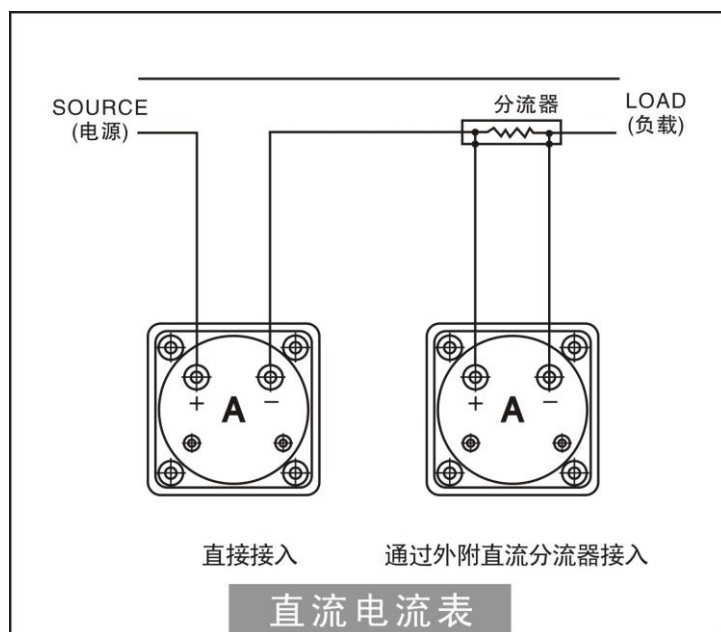
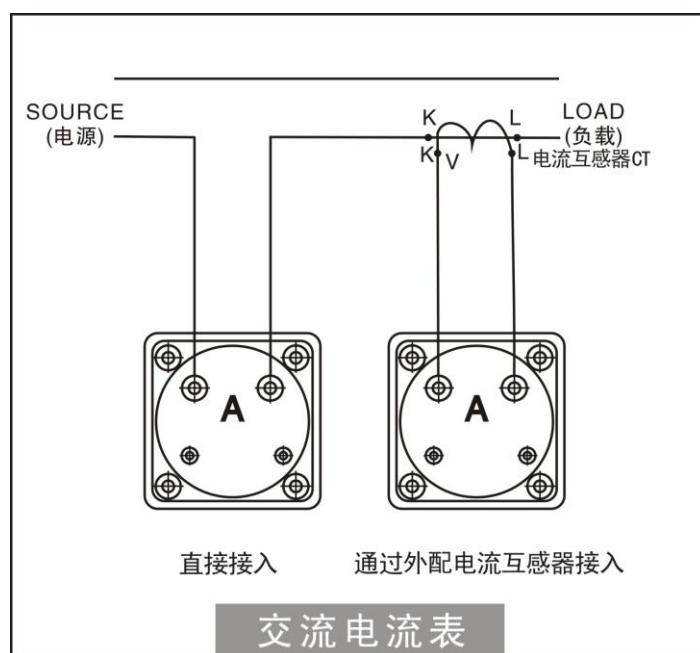
一、主要性能指标

国家标准	GB/T 7676-98
安装位置	仪表适用垂直安装,允许倾斜 $\pm 5^\circ$;除非另有规定
指针偏转角度	90°
存储温度	-40°C ~ $+70^\circ\text{C}$
阻尼时间	小于4s
工作环境	温度: -20°C ~ $+40^\circ\text{C}$,相对湿度不超过85%,且空气中无灰尘和腐蚀性气体
绝缘强度	能承受频率为50HZ的正弦波交流2kV电压历时1分钟的耐压试验
绝缘电阻	大于 $20\text{M}\Omega$ /DC500V

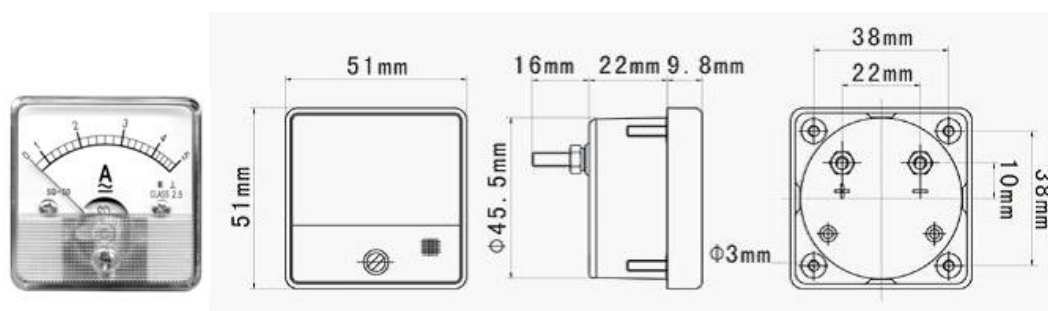
二、测量规格

产品名称	型号	单位	测量范围	接入说明	精度
交流电流表	CZ50-A AC	A	5mA~20A	直接接入	2.5
		kA	30A~10kA	经电流互感器CT接入 (二次电流为5A、1A)	
直流电流表	CZ50-A DC	A	5mA~10A	直接接入	
		kA	20A~10kA	经直流分流器接入(二次电压75mV)	

三、仪表接线



四、仪表尺寸



五、使用前注意事项

1. 工作环境温度为-20~+40℃；
2. 通电使用前请检查各端子接线正确、牢固；
3. 无标准仪器及非专业人员切勿进行调校；
4. CT回路中的电流接线端子螺钉务必拧紧，保证引线接触可靠，以免产生事故；
5. 当输入标称电流超过 AC 20A 时，需另配电流互感器 CT（二次电流 5A），
当输入标称电流超过 DC 10A 时，需另配直流分流器（二次电压 75mV）。