



名称:

频率表: CZ96-HZ 指针式频率表

外型尺寸: 96x96mm 开孔尺寸 91x91mm



附件:



SQ96板表系列(96X96)

SQ96 PANEL METER SERIES

电流(Current): SQ96-A

电压(Voltage): SQ96-V

频率(Frequency): SQ96-HZ

功率(Power): SQ96-KW Mvar

功率因数(Power factor): SQ96-COS ϕ



CZ96系列方型仪表外壳采用阻燃型 ABS 工程塑料, 安全的测量端子、高效的接线方式, 采用印刷刻度盘和透明玻璃盖, 整体美观大方, 视眼开阔。适用于交流电路指示交流频率的变化情况。主要用于工矿企业, 冶金, 化工、电力、成套设备及各种电控装置上。造型简洁明快、美观大方。产品性能符合 GB/T7676-1998国家标准要求。

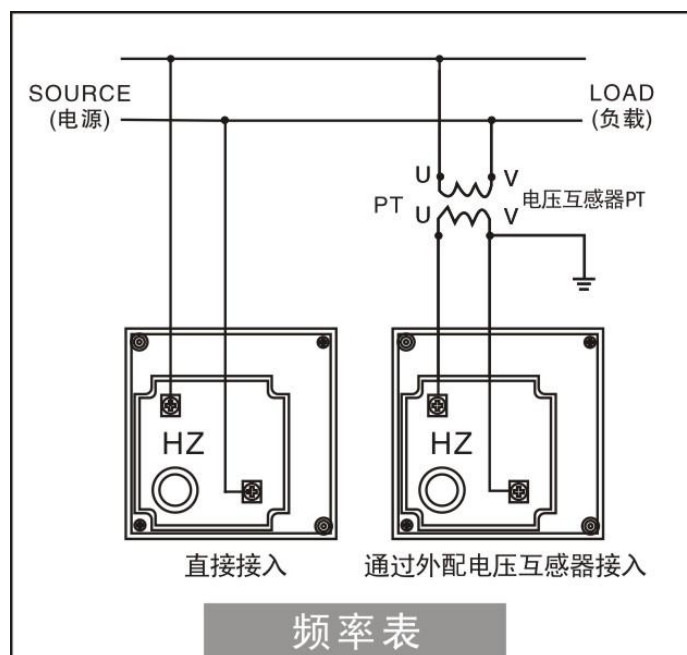
一、主要性能指标

国家标准	GB/T 7676-98
安装位置	仪表适用垂直安装, 允许倾斜 $\pm 5^\circ$; 除非另有规定
指针偏转角度	90°
存储温度	$-40^\circ\text{C} \sim +70^\circ\text{C}$
阻尼时间	小于4s
工作环境	温度: $-20 \sim +40^\circ\text{C}$, 相对湿度不超过85%, 且空气中无灰尘和腐蚀性气体
绝缘强度	能承受频率为50HZ的正弦波交流2kV电压历时1分钟的耐压试验
绝缘电阻	大于 $20\text{M}\Omega$ /DC500V

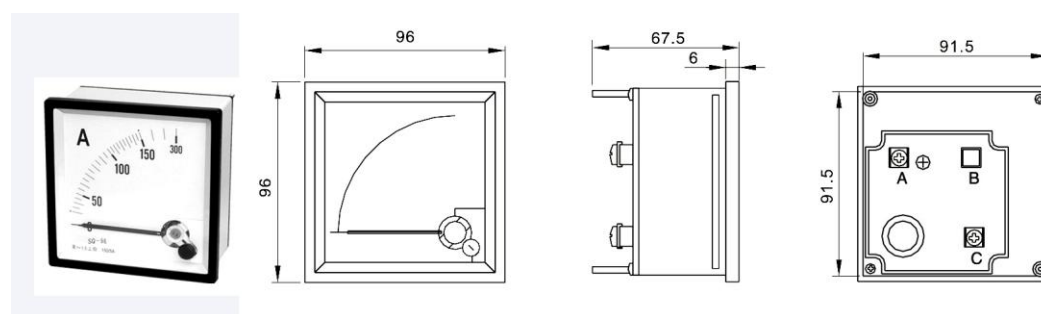
二、测量规格

产品名称	型号	测量范围	接入说明	精度
频率表	CZ72-HZ	45-55HZ 55-65HZ	100V, 220V, 380V	1.5
			经电压互感器 PT 接入, 次级电压100V	

三、仪表接线



四、仪表尺寸



五、使用前注意事项

1. 工作环境温度为 $-20\sim+40^{\circ}\text{C}$;
2. 通电使用前请检查各端子接线正确、牢固;
3. 无标准仪器及非专业人员切勿进行调校;
4. 当输入标称电压超过 AC 600V 时, 需另配电压互感器 PT (二次电压 100V)。