



名称:

有功功率表: CZ96-W 指针有功功率表

外型尺寸: 96x96mm 开孔尺寸 91x91mm



附件:

SQ96板表系列(96X96)

SQ96 PANEL METER SERIES

电流(Current): SQ96-A

电压(Voltage): SQ96-V

频率(Frequency): SQ96-HZ

功率(Power): SQ96-KW Mvar

功率因数(Power factor): SQ96-COS ϕ



CZ96系列方型仪表为电磁式, 仪表由测量机构、指示装置构成, 外壳采用阻燃型 ABS 工程塑料, 安全的测量端子、高效的接线方式, 采用印刷刻度盘和透明玻璃盖, 整体美观大方, 视眼开阔。适用于交流电路指示有功功率的变化情况。主要用于工矿企业, 冶金, 化工、电力、成套设备及各种电控装置上。造型简洁明快、美观大方。产品性能符合 GB/T7676-1998 国家标准要求。

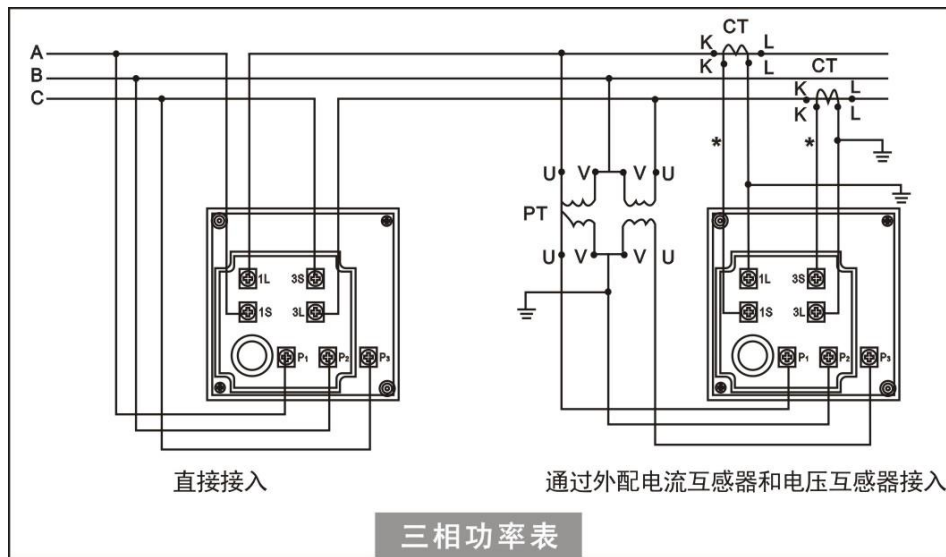
一、主要性能指标

国家标准	GB/T 7676-98
安装位置	仪表适用垂直安装, 允许倾斜 $\pm 5^\circ$; 除非另有规定
指针偏转角度	90°
存储温度	$-40^\circ\text{C} \sim +70^\circ\text{C}$
阻尼时间	小于4s
工作环境	温度: $-20 \sim +40^\circ\text{C}$, 相对湿度不超过85%, 且空气中无灰尘和腐蚀性气体
绝缘强度	能承受频率为50HZ的正弦波交流2kV电压历时1分钟的耐压试验
绝缘电阻	大于 $20\text{M}\Omega$ /DC500V

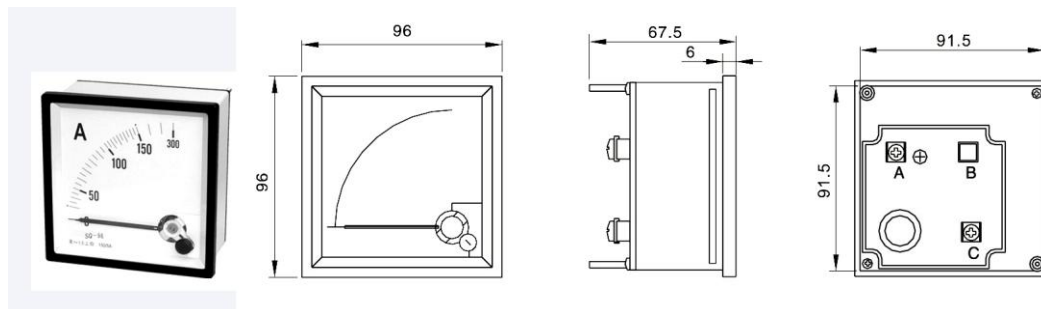
二、测量规格

产品名称	型号	电参数	测量范围	接入说明	精度
有功功率表	CZ72-W	电流	5mA~5A	直接接入	1.5
			10A~10kA	经电流互感器CT接入 (二次电流为5A、1A)	
		电压	10V~600V	直接接通	
			1kV~35kV	经电压互感器PT接入 (二次电压为100V)	

三、仪表接线



四、仪表尺寸



五、使用前注意事项

1. 工作环境温度为 $-20\sim+40^{\circ}\text{C}$;
2. 通电使用前请检查各端子接线正确、牢固;
3. 无标准仪器及非专业人员切勿进行调校;
4. CT回路中的电流接线端子螺钉务必拧紧, 保证引线接触可靠, 以免产生事故;
5. 当输入标称电流超过AC 20A时, 需另配电流互感器CT(二次电流5A), 当输入标称电压超过AC 600V时, 需另配电压互感器PT(二次电压100V)。