

名称:

功率因素表: CZ96-COS $\phi$  功率因素指针表

外型尺寸: 96x96mm 开孔尺寸 91x91mm



SQ96板表系列(96X96)

SQ96 PANEL METER SERIES

电流(Current): SQ96-A

电压(Voltage): SQ96-V

频率(Frequency): SQ96-HZ

功率(Power): SQ96-KW Mvar

功率因数(Power factor): SQ96-COS  $\phi$

附件:



CZ96系列方型仪表为电磁式, 仪表由测量机构、指示装置构成, 外壳采用阻燃型 ABS 工程塑料, 安全的测量端子、高效的接线方式, 采用印刷刻度盘和透明玻璃盖, 整体美观大方, 视眼开阔。适用于交流电路指示线路功率因素的变化情况。主要用于工矿企业, 冶金, 化工、电力、成套设备及各种电控装置上。造型简洁明快、美观大方。产品性能符合 GB/T7676-1998国家标准要求。

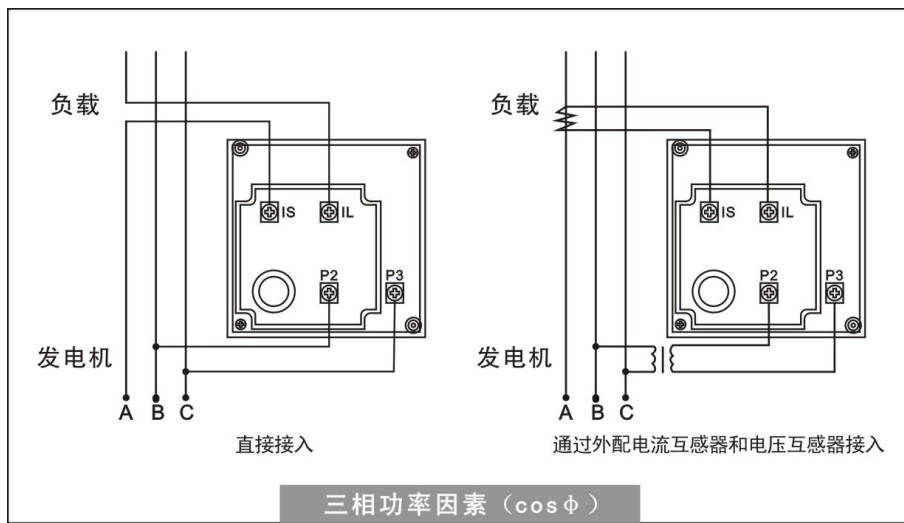
## 一、主要性能指标

国家标准	GB/T 7676-98
安装位置	仪表适用垂直安装, 允许倾斜 $\pm 5^\circ$ ; 除非另有规定
指针偏转角度	$90^\circ$
存储温度	$-40^\circ\text{C} \sim +70^\circ\text{C}$
阻尼时间	小于4s
工作环境	温度: $-20^\circ\text{C} \sim +40^\circ\text{C}$ , 相对湿度不超过85%, 且空气中无灰尘和腐蚀性气体
绝缘强度	能承受频率为50HZ的正弦波交流2kV电压历时1分钟的耐压试验
绝缘电阻	大于 $20\text{M}\Omega$ /DC500V

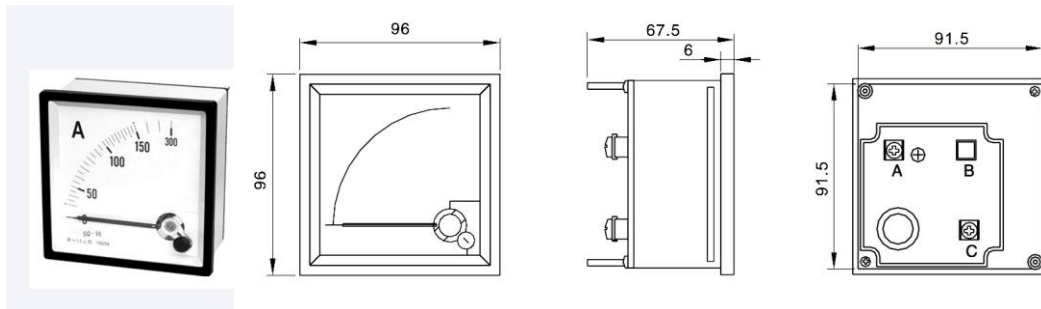
## 二、测量规格

产品名称	型号	电参数	测量范围	接入说明	精度
功率因素表	CZ96-COS	电流	5mA~5A	直接接入	1.5
			10A~10kA	经电流互感器 CT 接入（二次电流为5A、1A）	
		电压	10V-600V	直接接通	
			1kV-35kV	经电压互感器 PT 接入（二次电压为100V）	

## 三、仪表接线



## 四、仪表尺寸



## 五、使用前注意事项

1. 工作环境温度为 $-20\sim+40^{\circ}\text{C}$ ；
2. 通电使用前请检查各端子接线正确、牢固；
3. 无标准仪器及非专业人员切勿进行调校；
4. CT 回路中的电流接线端子螺钉务必拧紧，保证引线接触可靠，以免产生事故；
5. 当输入标称电流超过 AC 20A 时，需另配电流互感器 CT（二次电流 5A），当输入标称电压超过 AC 600V 时，需另配电压互感器 PT（二次电压 100V）。