



名称:

交流电压型号 CZ80-V AC

直流电压型号 CZ80-V DC

外型尺寸: 80x80mm 开孔尺寸 65x65mm



SQ80板表系列(80X80)

SQ80 PANEL METER SERIES

电流(Current): SQ80-A

电压(Voltage): SQ80-V

频率(Frequency): SQ80-HZ

功率(Power): SQ80-KW Mvar

功率因数(Power factor): SQ80-COS ϕ



产品概述

CZ80 型电表是用途广泛的直接作用模拟指示电测量仪表,适用于交流/直流电路测量电压的变化情况。主要用于工矿企业,冶金,化工、电力、成套设备及各种电控装置上。造型简洁明快、美观大方。产品性能符合 GB/T7676-1998 国家标准要求。产品性能符合 GB/T7676-1998 国家标准要求。

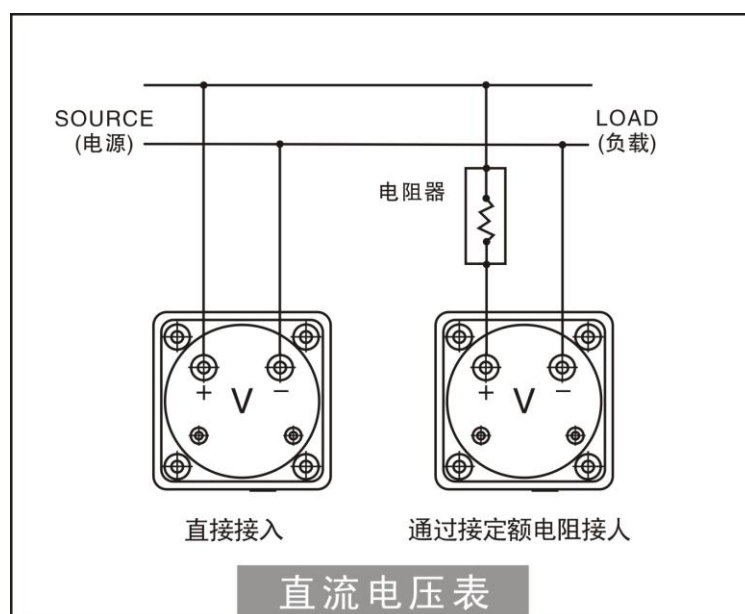
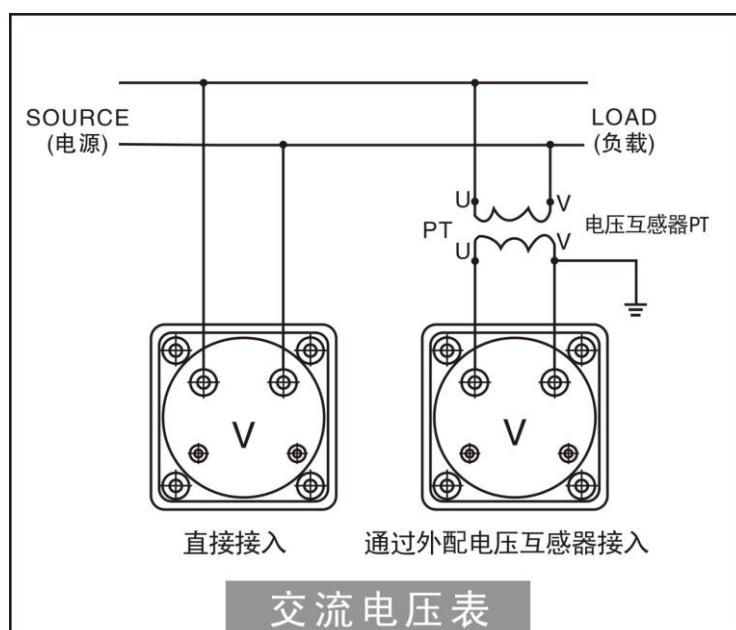
一、主要性能指标

国家标准	GB/T 7676-98
安装位置	仪表适用垂直安装,允许倾斜 $\pm 5^\circ$;除非另有规定
指针偏转角度	90°
存储温度	-40°C ~ $+70^\circ\text{C}$
阻尼时间	小于4s
工作环境	温度: -20°C ~ $+40^\circ\text{C}$,相对湿度不超过85%,且空气中无灰尘和腐蚀性气体
绝缘强度	能承受频率为50HZ的正弦波交流2kV电压历时1分钟的耐压试验
绝缘电阻	大于 $20\text{M}\Omega$ /DC500V

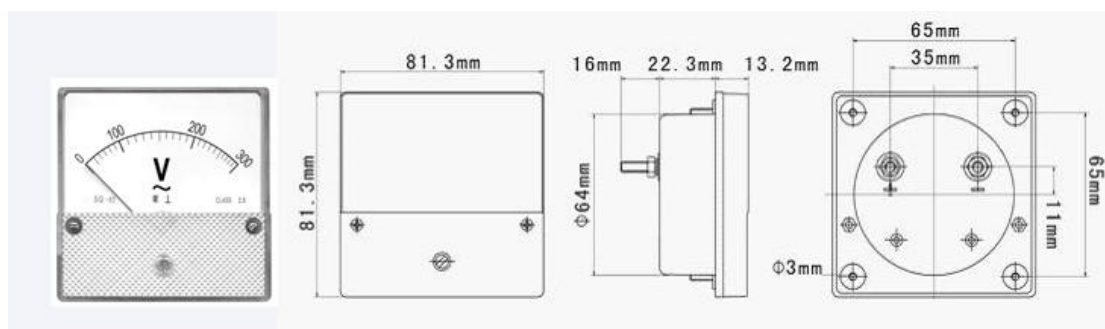
二、测量规格

产品名称	型号	单位	测量范围	接入说明	精度
交流电压表	CZ80-V AC	V	10V-600V	直接接通	2.5
		kV	1kV-35kV	经电压互感器PT接入 (二次电压为100V)	
直流电压表	CZ80-V DC	V	10V-600V	直接接通	
		kV	1kV-35kV	经额定电阻接入	

三、仪表接线



四、仪表尺寸



五、使用前注意事项

1. 工作环境温度为 $-20\sim+40^{\circ}\text{C}$ ；
2. 通电使用前请检查各端子接线正确、牢固；
3. 无标准仪器及非专业人员切勿进行调校；
4. PT回路中的电流接线端子螺钉务必拧紧，保证引线接触可靠，以免产生事故；
5. 当输入标称电压超过 AC 600V 时，需另配电压互感器 PT（二次电压 100V）；
当输入标称电压超过 DC 600V 时，需另接定值电阻。